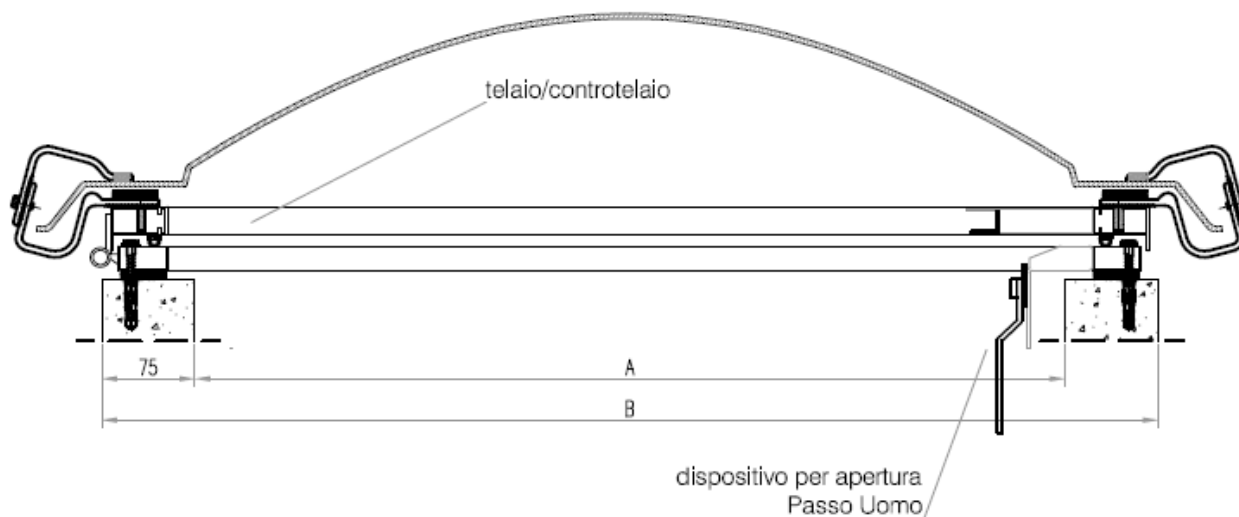


APERTURA MANUALE PER LUCERNARI**DESCRIZIONE – VOCE DI CAPITOLATO****APERTURA MANUALE**

- Apertura per ventilazione naturale, composta da telaio e controtelaio in alluminio anodizzato argento Lega 6060 T5 (configurazione/sezione tubolare), incernierato su di un lato, completo di guarnizione in EPDM perimetrale di tenuta.

Dispositivo di apertura con movimento a stelo rigido (martinetto telescopico corsa cm. 30), fissato su apposite staffe in acciaio zincato; azionabile a mezzo asta di manovra ad uncino. Inclusa minuteria di fissaggio alla base di appoggio fornita perfettamente piana.

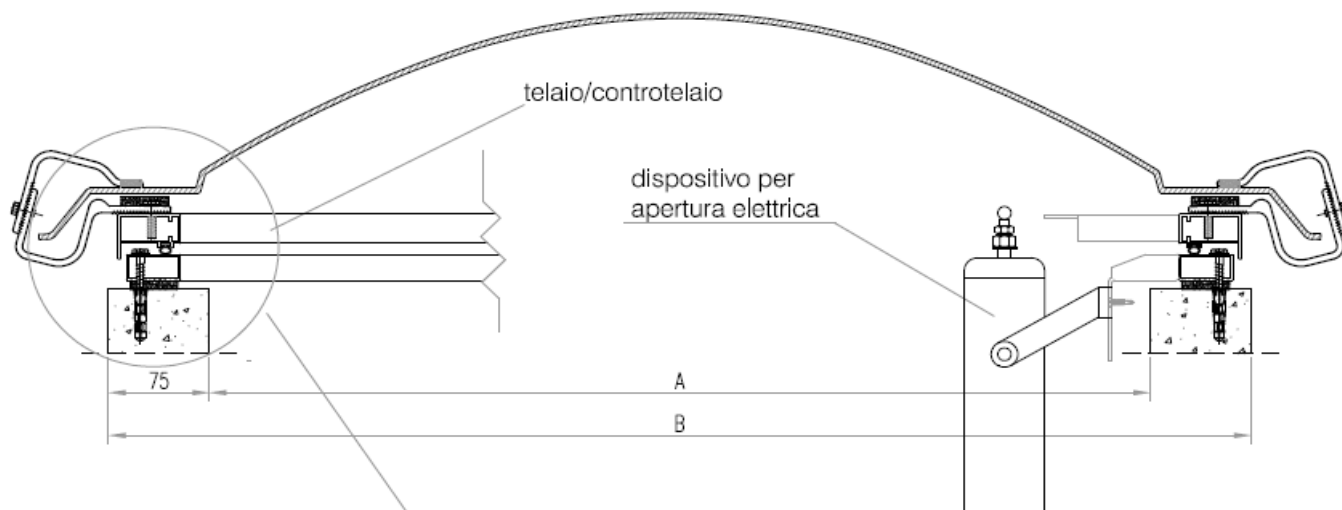
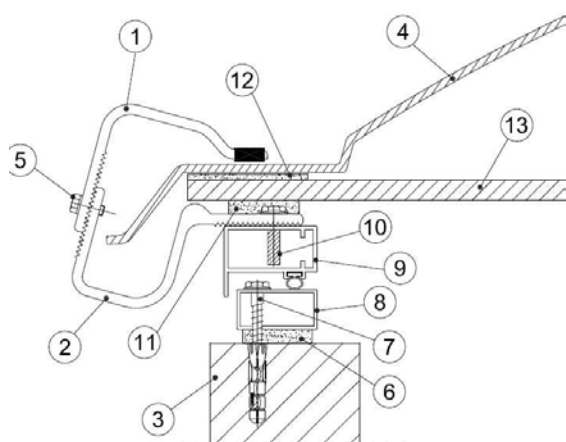
Per larghezza del serramento/lucernario superiori a cm. 150 si consigliano nr. 2 punti di spinta.

APERTURA "PASSO UOMO" PER LUCERNARI A CUPOLE**DESCRIZIONE – VOCE DI CAPITOLATO**

- **Apertura manuale "PASSO UOMO"** (circa 90 gradi) per permettere l'accesso alla copertura, composta da telaio/controtelaio in alluminio anodizzato argento (configurazione/sezione tubolare) incernierato su di un lato, molla a gas di aiuto all'operatore nella fase di apertura, guarnizione perimetrale di tenuta, azionabile dall'interno a mezzo maniglia. Staffe di supporto e maniglia in acciaio zincato.

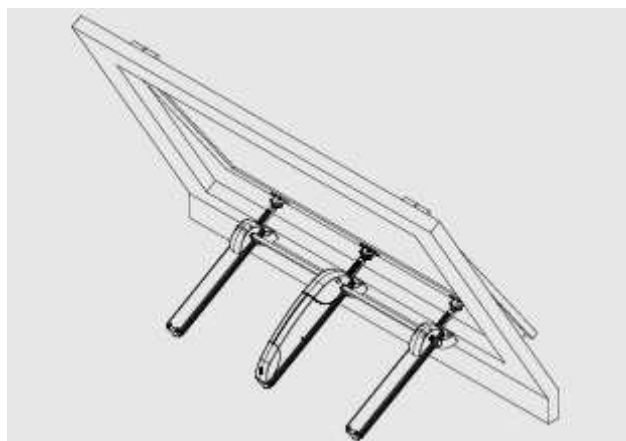
P.S. per cupole Mod. QU 50 – QR 45 X 70 – QR 45 X 100 - QR 50 X 100 non è prevista la molla a gas – viene fornita una semplice catenella di fermo/corsa

APERTURA ELETTRICA USO VENTILAZIONE – CUPOLE Mod. QU / QR



DESCRIZIONE – VOCE DI CAPITOLATO

- **Apertura Elettrica** composta da telaio/controltelaio in alluminio anodizzato argento (configurazione/sezione tubolare), incernierato su di un lato, guarnizione perimetrale di tenuta, dispositivo di apertura con movimento a stelo rigido ad alta resistenza ai carichi di punta, fissato su apposite staffe in acciaio zincato; funzionante a mezzo attuatore elettrico Volt 220 – corsa cm. 30 – protezione IP 55 – microinterruttori di fine corsa e relè per il collegamento in parallelo.

APERTURA ELETTRICA DUE/TRE punti di spinta**DESCRIZIONE – VOCE DI CAPITOLATO****APERTURA ELETTRICA**

- Apertura per ventilazione naturale, composta da telaio e controtelaio in alluminio anodizzato argento Lega 6060 T5 (sezione tubolare), incernierato sul lato lungo, completo di guarnizione perimetrale di tenuta. Attuatore Elettrico lineare fissato su apposite staffe in acciaio zincato; con movimento a cremagliera corsa standard cm. 35 (a richiesta corsa cm 50-75), funzionamento con tensione di alimentazione 230V – regolazione automatica fine corsa – grado di protezione IP 55 – collegabile in parallelo.

Cremagliere di spinta collegate tramite albero di trasmissione in alluminio.

Inclusa minuteria di fissaggio alla base di appoggio fornita perfettamente piana.

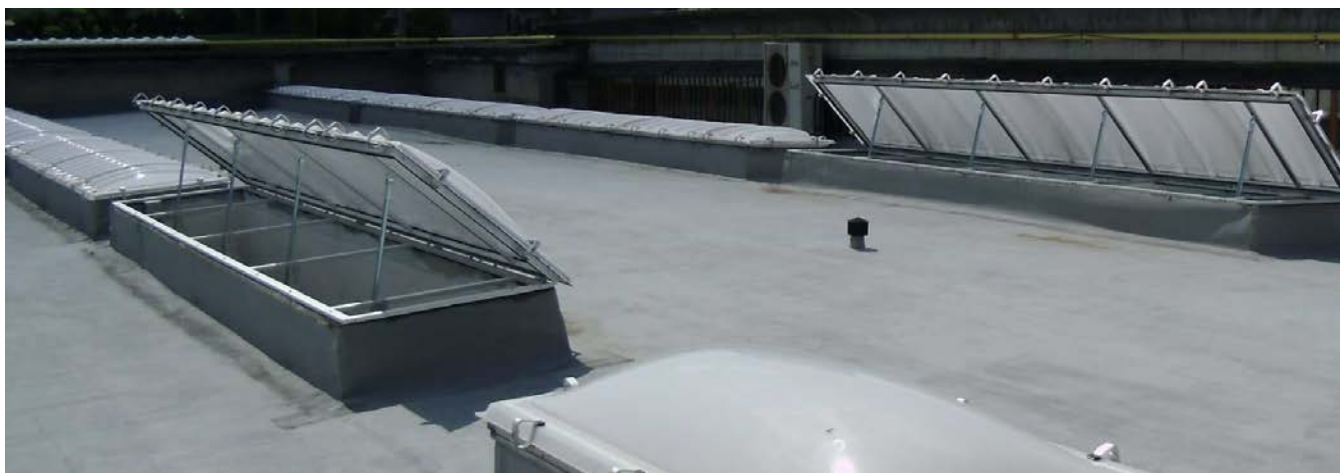
ACCESSORI A RICHIESTA: RILEVATORE DI PIOGGIA – ANEMOMETRO / VENTO

DISPOSITIVI DI APERTURA PER LUCERNARI componibili**APERTURA ELETTRICA - uso ventilazione**

Consente di aprire tutto il lucernario con unica soluzione:

- Dispositivo di apertura per areaazione "tutto foro" composto da telaio/controltelaio in alluminio anodizzato argento Lega 6060 T5 (configurazione/sezione tubolare) cerniere in alluminio posizionate sul lato lungo, rompitratte trasversali di rinforzo (*una ogni cremagliera o punto di spinta*) e guarnizione perimetrale di tenuta. La movimentazione del dispositivo è assicurata mediante un attuatore elettrico laterale/centrale con alimentazione 230Vca.

Il movimento assiale muove un albero zincato di trasmissione diametro 33 mm, dove sono collegate delle cremagliere (lunghezza cm. 100) ad ingranaggi che consentono un'apertura di circa 70/80 cm.



Motore SOMFY – Tensione nominale 230V – frequenza 50 Hz - IP 44

DISPOSITIVI DI APERTURA “TUTTO FORO” PER LUCERNARI componibili

